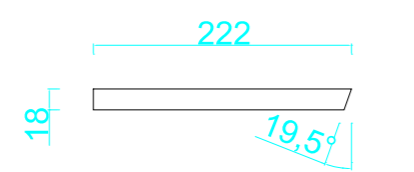
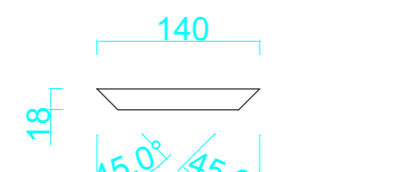


Notes de découpe des angles et porte

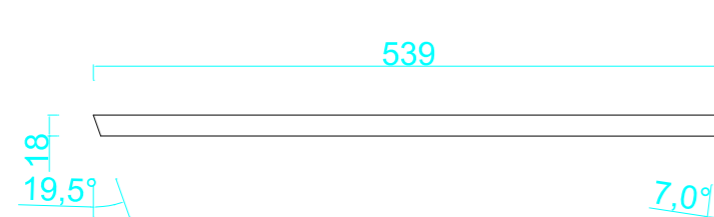
Panneau 5



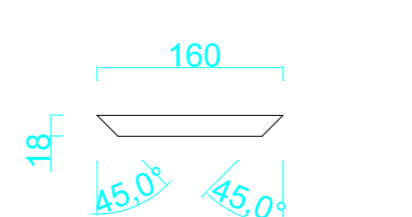
Panneau 11



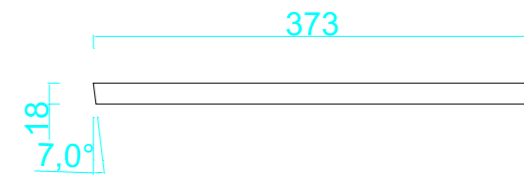
Panneau 8



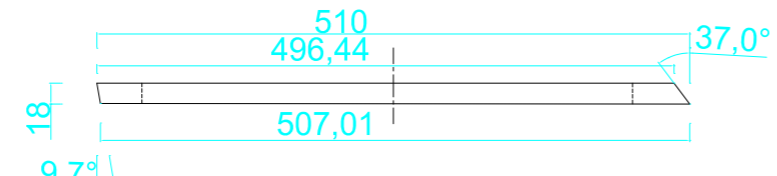
Panneau 12



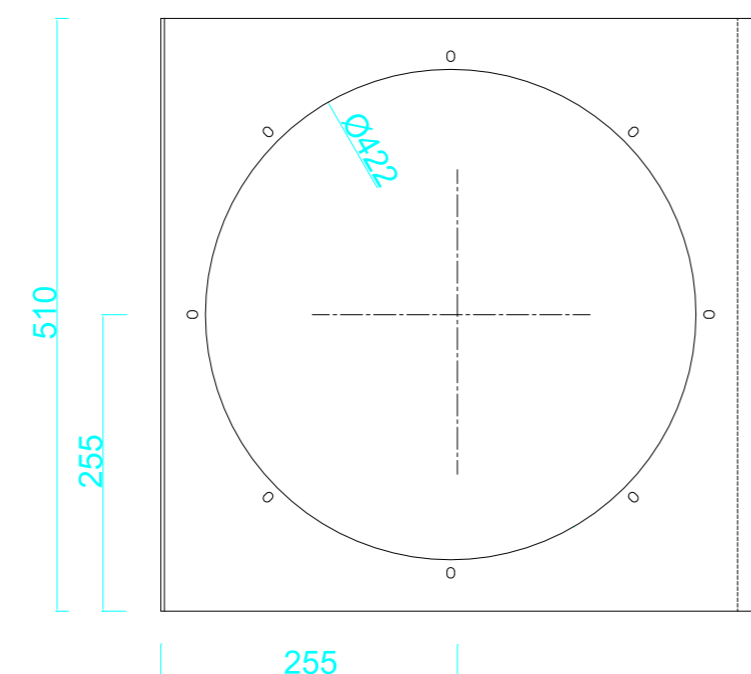
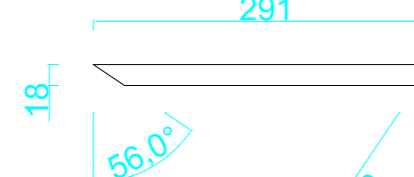
Panneau 9



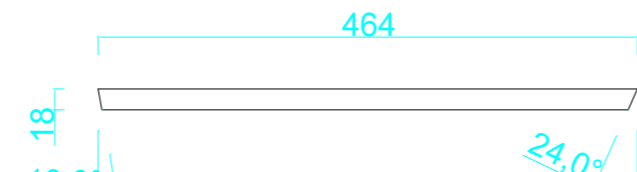
Panneau 13



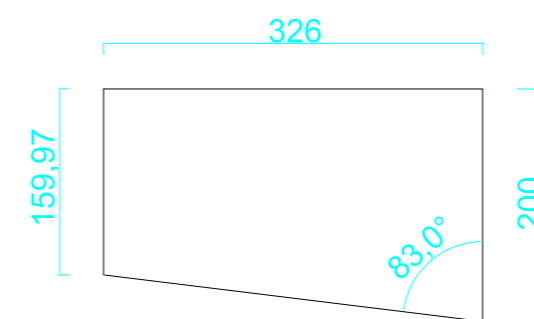
Panneau 10



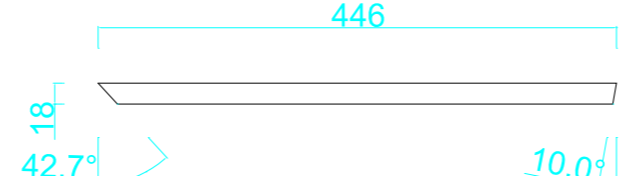
Panneau 14



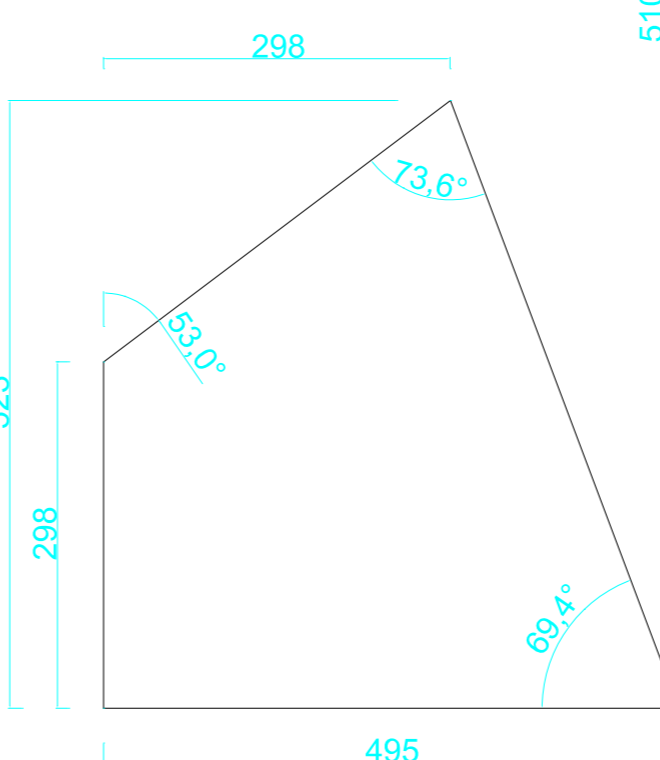
Panneau 18



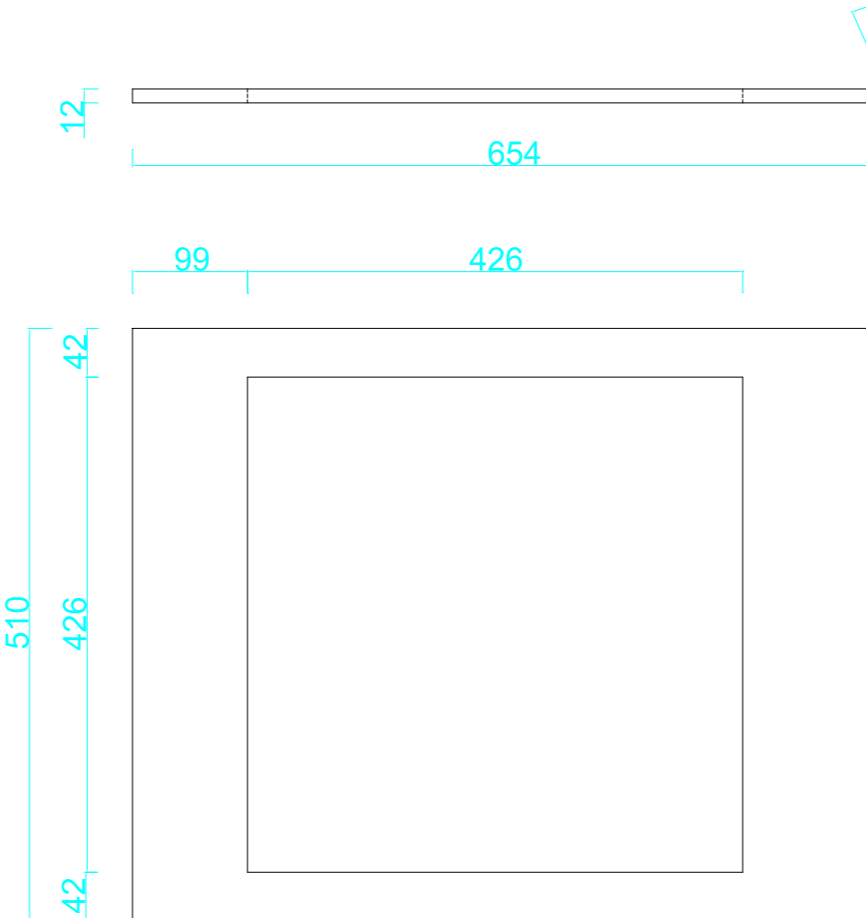
Panneau 15



Panneau 19

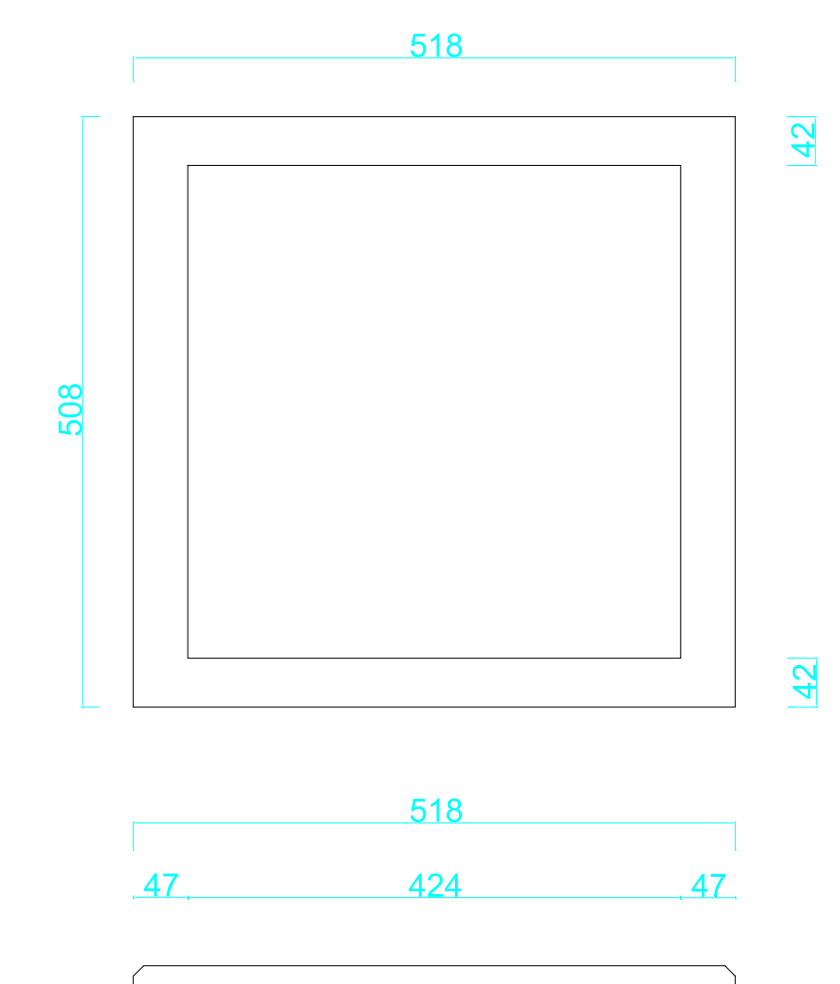


Panneau 22 Attention 12mm



Découpe pour porte arrière

Assemblage des panneaux de porte 23 et 24



Biseauter les angles du panneau 23 !

Epaisseur 18mm sauf panneau 22 et 24 en 12mm

- 1 & 4 : 510 x 950
- 2 : 510 x 592
- 3 : 510 x 52
- 4 : voir 1
- 5 : 510 x 222 (voir notes)
- 6 & 7 : 950 x 1200
- 8 : 510 x 539 (voir notes)
- 9 : 510 x 373 (voir notes)
- 10 : 510 x 291 (voir notes)
- 11 : 510 x 140 (voir notes)
- 12 : 510 x 160 (voir notes)
- 13 : 510 x 510 (voir notes)
- 14 : 510 x 464 (voir notes)
- 15 : 510 x 446 (voir notes)
- 16 : 510 x 610
- 17 : 510 x 155 (voir notes)
- 18 : 326 x 200 (voir notes)
- 19 : 495 x 523 (voir notes)
- 20 & 21 : 510 x 160
- 22 : 510 x 654 (voir notes) Attention 12mm ep.
- 23 : 508 x 518
- 24 : 424 x 424 Attention 12mm ep.